

LDAC (LHD45)
 DECORATIVE COIL ART INSTALLATION
 INSTALLATION DU PIÈCE D'ART ROULEAU DÉCORATIF

! WARNING !

**DO NOT TOUCH SAFETY SCREEN UNTIL COOLED.
 ALLOW SAFETY SCREEN TO COOL COMPLETELY BEFORE ANY MAINTENANCE AS IT WILL REMAIN HOT
 AFTER APPLIANCE IS NO LONGER OPERATING.**

**ENSURE THE UNIT IS COMPLETELY COOL BEFORE STARTING INSTALLATION.
 TO AVOID DANGER OF SUFFOCATION KEEP THE PACKAGING BAG AWAY FROM BABIES AND
 CHILDREN. DO NOT USE IN CRIBS, BED, CARRIAGES OR PLAY PENS. THIS BAG IS NOT A TOY.
 KNOT BEFORE THROWING AWAY.**

! AVERTISSEMENT !

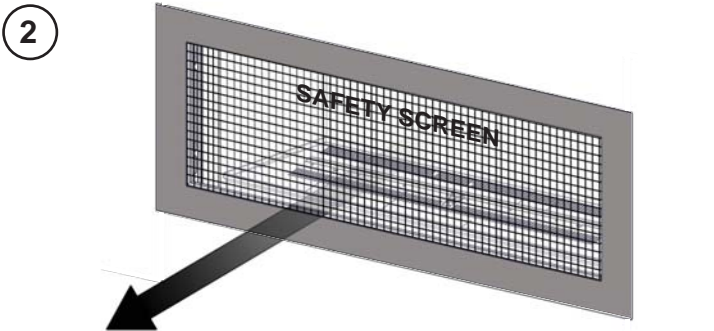
**NE TOUCHEZ PAS L'ÉCRAN DE PROTECTION (PARE-ÉTINCELLES) JUSQU'À CE QU'IL AIT REFROIDI.
 LAISSEZ L'ÉCRAN PROTECTEUR (PARE-ÉTINCELLES) REFROIDIR COMPLÈTEMENT AVANT
 D'EFFECTUER UN ENTRETIEN, CAR IL DEMEURERA CHAUD APRÈS L'ARRÊT DE L'APPAREIL.**

**ASSUREZ-VOUS QUE L'APPAREIL EST COMPLÈTEMENT REFROIDI AVANT DE COMMENCER L'INSTALLATION.
 AFIN D'ÉVITER LES RISQUES DE SUFFOCATION, GARDEZ LE SAC D'EMBALLAGE LOIN DES BÉBÉS ET DES
 JEUNES ENFANTS. NE LE LAISSEZ PAS TRAÎNER DANS LES BERCEAUX, LES LITS, LES POUSETTES OU
 LES PARCS DE JEU. CE SAC N'EST PAS UN JOUET. NOUEZ-LE AVANT DE LE JETER.**

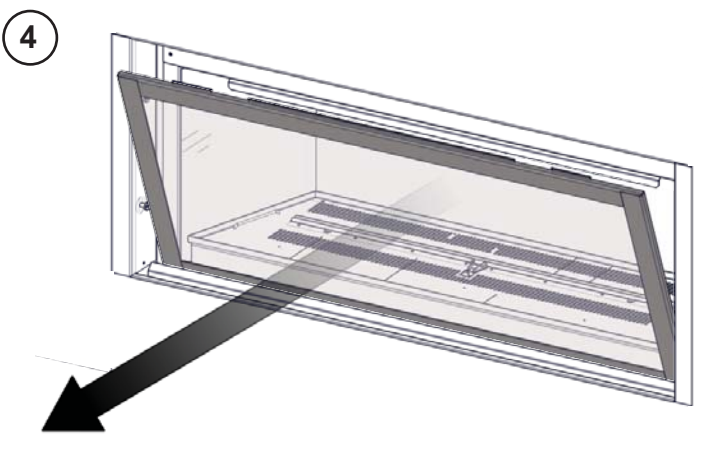
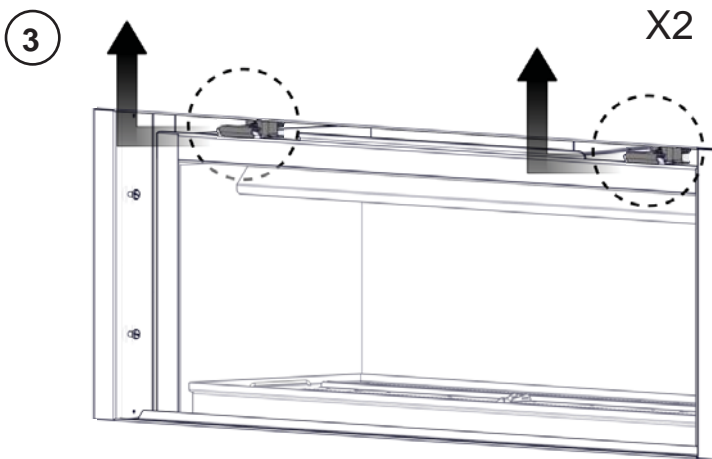
- 1** **INSTALLER:** LEAVE THIS MANUAL WITH THE APPLIANCE.
CONSUMER: RETAIN THIS MANUAL FOR FUTURE REFERENCE.
INSTALLATEUR: LAISSEZ CE MANUEL AVEC L'APPAREIL.
PROPRIÉTAIRE: CONSERVEZ CE MANUEL POUR
 CONSULTATION ULTÉRIEURE.

CAUTION: GLASS FRONTS MAY CAUSE BURNS. THE SAFETY SCREEN IS DESIGNED TO REDUCE BURN POTENTIAL FROM THE GLASS. THE SCREEN IS NOT DESIGNED FOR PROLONGED CONTACT.

CAUTION: LA VITRE CHAUDE CAUSERA DES BRÛLURES. CET ÉCRAN DE PROTECTION (PARE-ÉTINCELLES) EST CONÇU POUR RÉDUIRE LES RISQUES DE BRÛLURE AVEC LA VITRE. L'ÉCRAN DE PROTECTION (PARE-ÉTINCELLES) N'EST PAS EST CONÇU POUR UN CONTACT PROLONGÉ.



REMOVE THE SURROUND, EQUIPPED WITH THE SAFETY SCREEN.
 ENLEVER LA FAÇADE, FOURNI AVEC L'ÉCRAN DE PROTECTION.



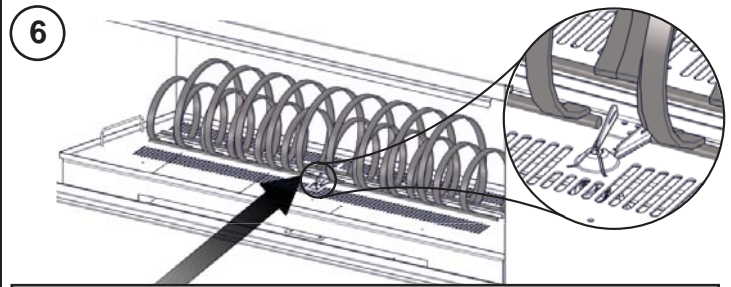
Quality System Certified To

ISO
 9001-2008

W415-0876 / B / 05.15.14



5
PLACE THE DOOR FACE DOWN ON A SOFT SURFACE.
PLACEZ LA PORTE, FACE VERS LE BAS, SUR UNE SURFACE DOUCE.

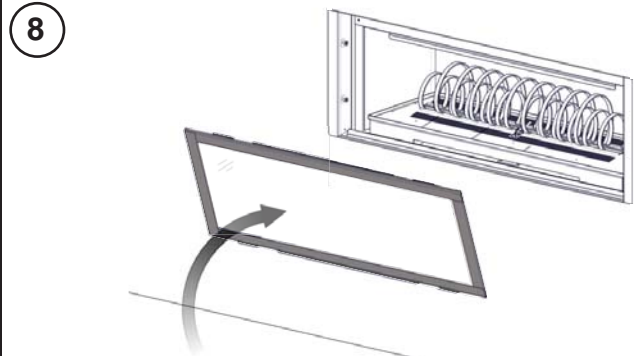


6
CENTER THE COIL ART OVER THE BURNER PORTS. ENSURE THE PILOT OPENING IS TO THE FRONT OF THE APPLIANCE.
CENTREZ LE ROULEAU DÉCORATIF PAR-DESSUS LES ORIFICES DU BRÛLEUR. ASSUREZ-VOUS QUE L'OUVERTURE POUR LA VIEILLEUSE FACE VERS L'AVANT DE L'APPAREIL.

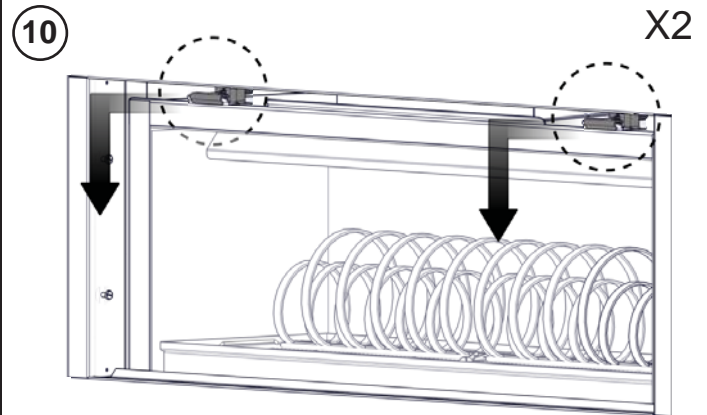
7
NOTE: GLASS MEDIA CAN BE INSTALLED WITH THE NICKEL STIX, ENSURE TO FOLLOW THE "GLASS EMBER" INSTALLATION INSTRUCTIONS IN THE INSTALLATION MANUAL TO ENSURE PROPER APPLIANCE OPERATION.
WARNING: DO NOT PLACE MEDIA ON OR AROUND THE PILOT, THIS WILL INTERFERE WITH PILOT OPERATION.

NOTE: LES BRAISES VITRIFIÉES PEUVENT ÊTRE INSTALLÉ AVEC LES BÂTONNETS DÉCORATIFS, VOUS DEVEZ SUIVRE LES INSTRUCTIONS D'INSTALLATION DE LA SECTION «BRAISES VITRIFIÉES» DANS VOTRE MANUEL DES INSTRUCTIONS D'INSTALLATION.

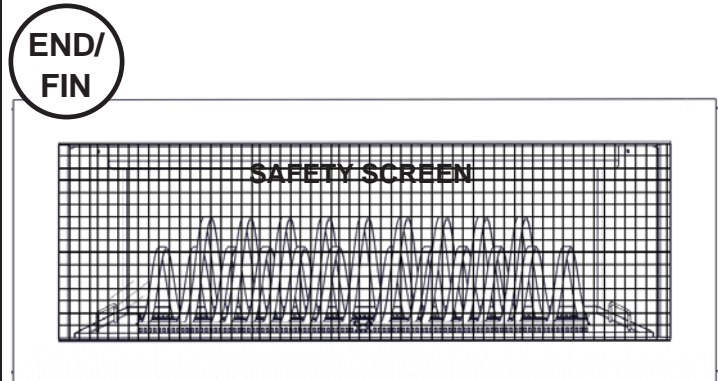
AVERTISSEMENT: NE PLACEZ AUCUN COMPOSANTS DÉCORATIFS AUTOUR OU SUR LE PILOTE, CELA VONT INTERFÉRER AVEC L'OPÉRATION DU PILOTE.



9
ENSURE THE DOOR IS PLACED INTO THE TWO SLOTS AT THE BOTTOM OF THE APPLIANCE.
GARANTIR QUE LA PORTE EST PLACER DANS LES DEUX FENTES INFÉRIEURES DE L'APPAREIL.



11
REINSTALL THE SURROUND EQUIPPED WITH THE SAFETY SCREEN, FOR THE INSTALLATION INSTRUCTIONS OF YOUR SPECIFIC SURROUND REFER TO THE VIDEO TUTORIAL.
INSTALLER LA FAÇADE FOURNI AVEC L'ÉCRAN DE PROTECTION, SE RÉFÉRER VOUS AUX VIDEOS D'INSTALLATION POUR LES INSTRUCTIONS D'INSTALLATION DE VOTRE FAÇADE.



NOTE: CLEANING THE SAFETY SCREEN MAY BE NECESSARY DUE TO EXCESSIVE LINT / DUST FROM CARPETING, PETS, ETC. SIMPLY VACUUM USING THE BRUSH ATTACHMENT.

NOTE: NETTOYAGE DE L'ÉCRAN DE PROTECTION (PARE-ÉTINCELLES) PEUT ÊTRE NÉCESSAIRE EN RAISON DES PELUCHES/POUSSIÈRES PROVENANT DES TAPIS, DES ANIMAUX, ETC. IL SUFFIT D'UTILISER L'ASPIRATEUR À L'AIDE DE L'EMBOÛT AVEC UNE BROSSSE.

TO VIEW A VIDEO OF THIS INSTALLATION VISIT OUR WEBSITE AT: www.napoleonfireplaces.com/productsupport/lhd45



NOTE: FOR MORE DETAILED INSTRUCTIONS REFER TO YOUR INSTALLATION MANUAL.

POUR REGARDER UNE VIDÉO DE CETTE INSTALLATION VISITER NOTRE SITE WEB: www.napoleonfireplaces.com/productsupport/lhd45

NOTE: VOIR LE MANUEL D'INSTRUCTIONS D'INSTALLATION POUR LES INSTRUCTIONS PLUS DÉTAILLÉES

Quality System Certified To

ISO

9001-2008

W415-0876 / B / 05.15.14